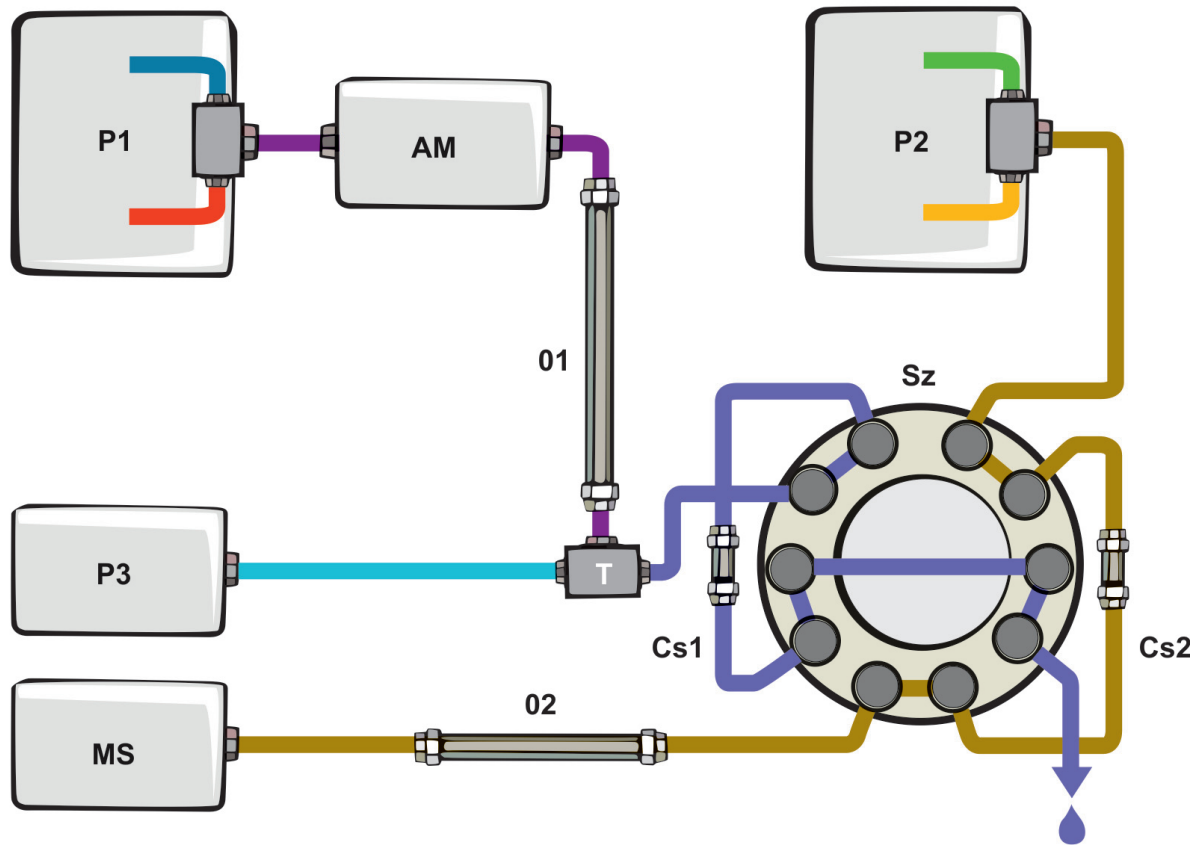
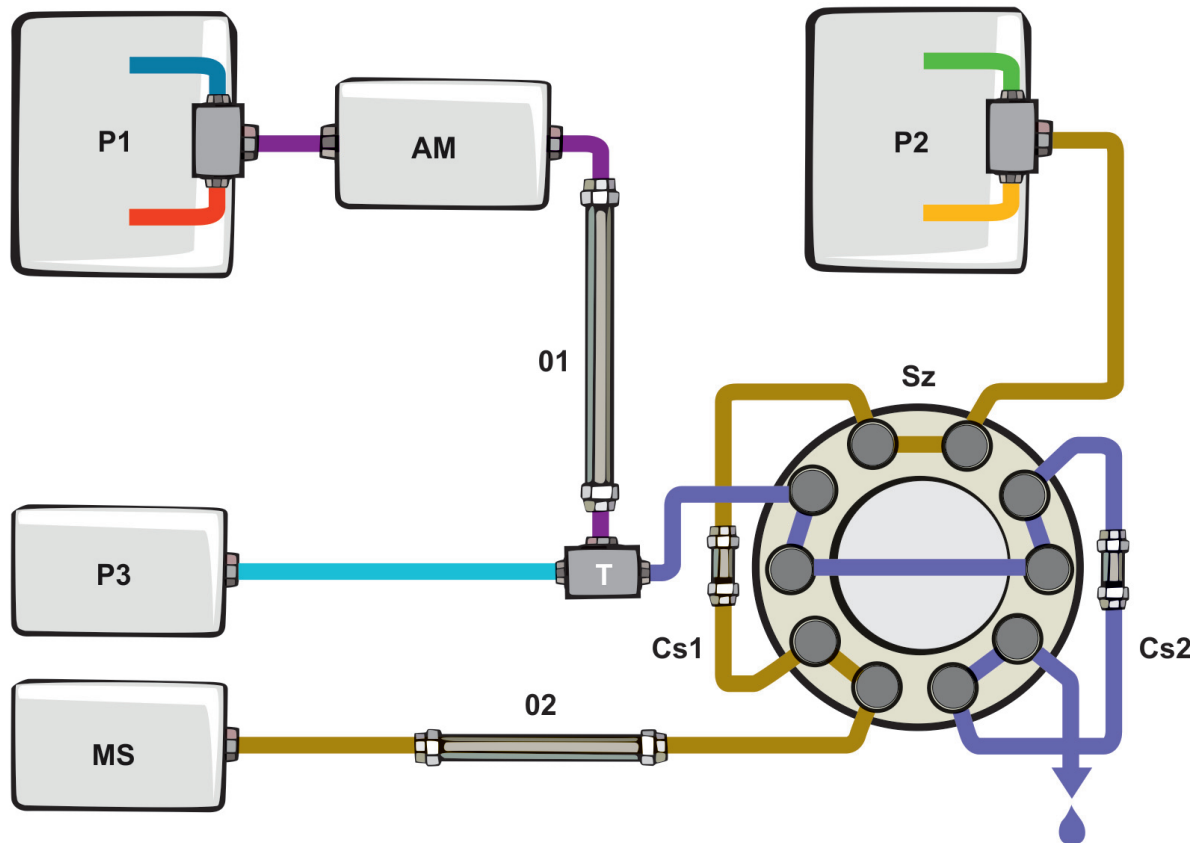


A



B



4.8. ábra. Peptidek 2D elválasztása csapdaoszlopokon történő dúsítással.

P1, P2, P3: HPLC pumpák, Am: automata mintaadagoló, Sz: váltószelep, O1, O2: pl. HILIC és RPLC oszlopok, T: T-idom, Cs1, Cs2: csapdaoszlopok (RPC), MS: tömegspektrométer